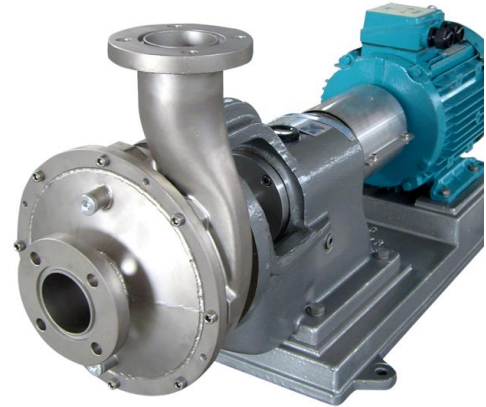


Pompes Centrifuges BE

Les Pompes centrifuges BE sont conçues pour le pompage de produits visqueux, en garantissant toujours un NPSH élevé pour éviter le risque de cavitation



MODÈLES	PUISSANCE kW	DÉBIT l/h
BE23	5.5	32.000
BE28	11	60.000
BE33	30	120.000

DOSSIER TECHNIQUE

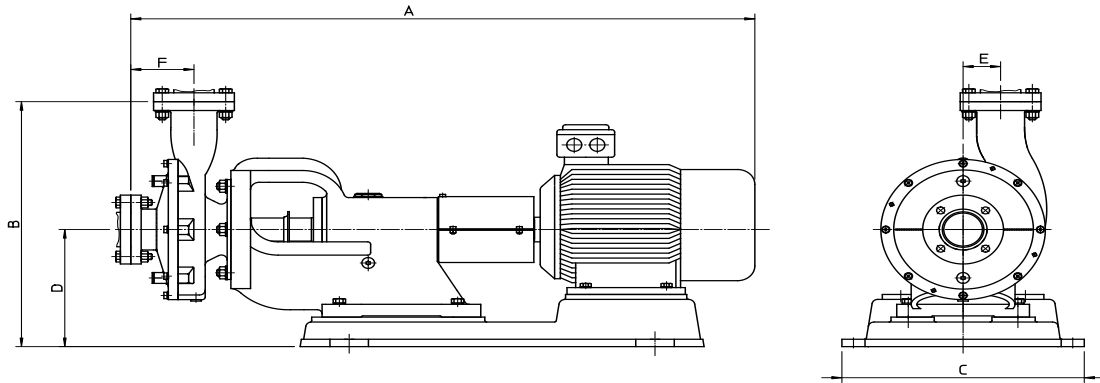
	BE23	BE28	BE33
Poids (kg)	210	270	370
Entrée produit	Øe70	Øe108	Øe130
Sortie produit	Øe70	Øe80	Øe115
Entrée eau de refroidissement	1/4"	1/4"	1/4"
Sortie eau de refroidissement	3/8"	3/8"	3/8"

CARACTERISTIQUES

Corps en acier inoxydable	Couverture de refroidissement
Couverture amovible pour inspection	Contre-brides, joints et boulons pour produit d'entrée et de sortie
Tamis interne pour la dispersion des particules	Moteur 380/440V.50/60Hz 4-pole
Arbre d'hélice en acier inoxydable traité thermiquement	Système de lubrification à la graisse
Joint mécanique en carbure	Plate-forme en acier peint pour coupler la pompe avec un moteur électrique
Soutien en fonte	Niveau sonore < 75DbA

Design selon les DIRECTIVES MACHINES et la NORME EUROPÉENNE HARMONISÉE en vigueur.

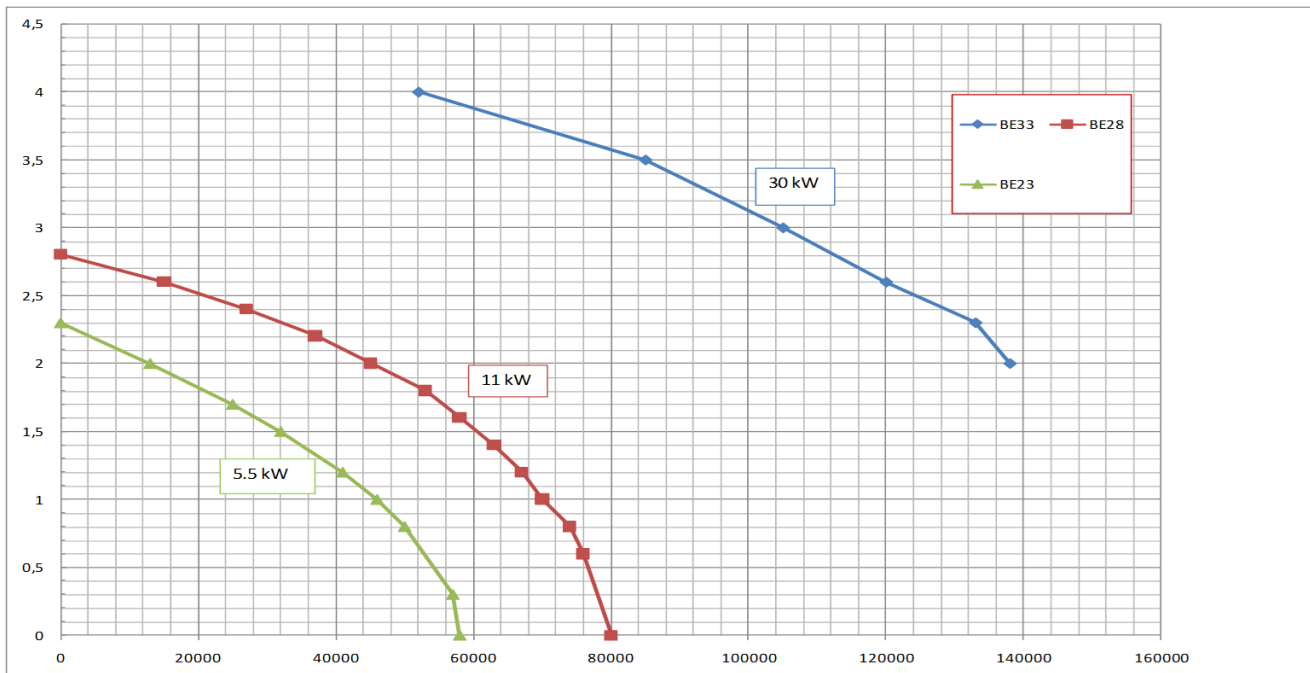




DIMENSIONS

MODÈLES	A	B	C	D	E	F
BE23	1081	498	420	238	65	109
BE28	1285	478	460	238	83.5	168
BE33	1558	616	570	308	99.5	223

COURBES CARACTÉRISTIQUES



REV-09/24-FR

