

# Molino Coloidal

HIGH PRESSURE HOMOGENIZERS AND PLUNGER PUMPS SINCE 1974

Powered By Interpump Group



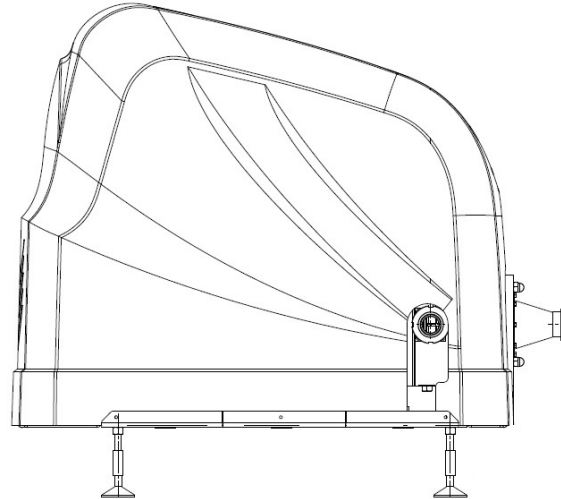
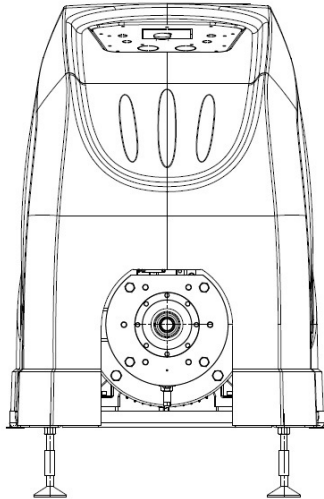
## Molino Coloidal BMC

MODELOS	POTENCIA MÁX.	PRESIÓN bar
Molino Coloidal	kW	6
<b>BMC037</b>	37	12.000 l/h
<b>BMC055</b>	55	25.000 l/h

DATOS TECNICOS	BMC037	BMC055
Peso (kg)	600	1.050
Conexión entrada y salida producto	DN 65/50	DN 100/DN80
Consumo de agua de refrigeración l/h	60	
Conexión entrada/salida agua de refrigeración	G 1/2"	

Diseño conforme con las DIRECTIVAS DE MÁQUINAS y la NORMATIVA EUROPEA ARMONIZADA en vigor.





## DIMENSIONES

Molino Coloidal	Profundidad (mm)	Longitud (mm)	Altura (mm)
<b>BMC037</b>	800	1.350	1.200
<b>BMC055</b>	1.060	1.800	1.600

## DETALLES

Estator y rotor en acero inoxidable AISI 630

Junta mecánica doble cartucho en carburo de tungsteno, EPDM

Conexiones disponibles: DIN11851, Clamp BS4285, Clamp DIN32676

Caja de terminales

Flujostato + electroválvula para agua de refrigeración

Nivel de ruido < 85dBa

Piezas en contacto producto en acero inoxidable

Ajuste de la posición del estator mediante actuador electromecánico

Motor 220/380/440V.50/60Hz 2 polos

Bastidor en acero pintado + cobertura exterior en ABS

## OPCIONES PRINCIPALES

Estator y rotor disponibles en diferentes materiales

Partes húmedas Ra < 0.6 µm

PLC, Siemens KTP 400, Sistema de ajuste de molienda

Tablero eléctrico

\*\*Las especificaciones técnicas no son vinculantes y están sujetas a cambios sin previo aviso.

REV-09/24-ES

