

Pompe à broyeur BT60L

Les pompes à broyeur BT60L Bertoli sont principalement utilisées dans le traitement des tomates et des fruits dénoyautés.



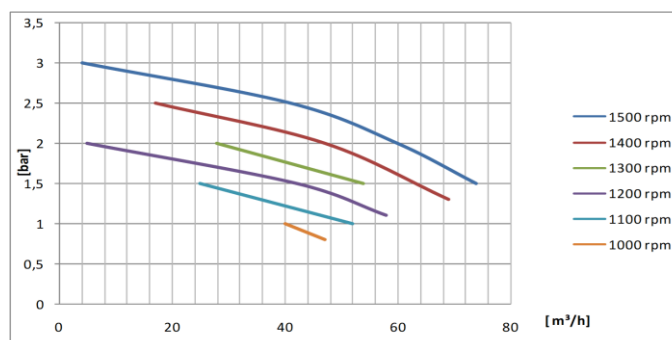
MODÈLE	PUISSANCE MAX.	PRESSION bar	DÉBIT l/h
BT60L	30 kW 6 poli	6	60.000

*Valeurs pour machines à débit fixe

**Valeurs pour produits avec Viscosité max. jusqu'à 500 Cp et pompe en alimentation

DOSSIER TECHNIQUE

Poids (Kg)	460
Raccords à l'entrée/sortie du produit	Øe133
Raccords à l'entrée/sortie eau	G1/4"

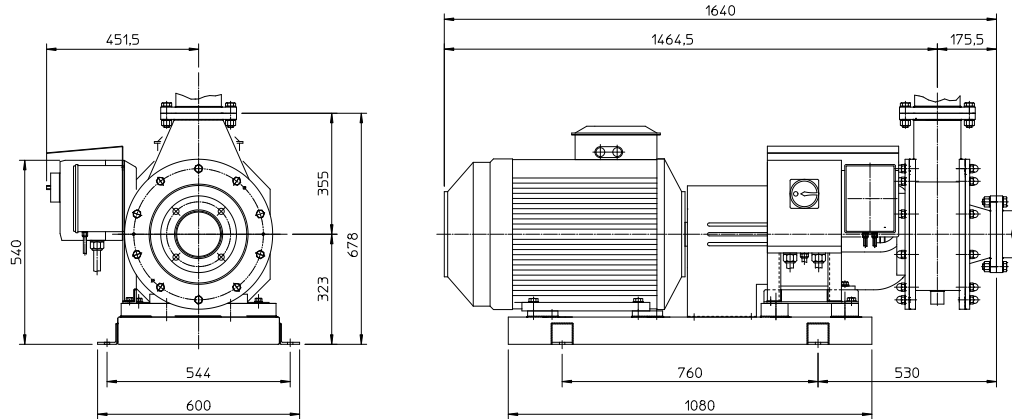


Design selon la DIRECTIVES MACHINES et la NORME EUROPÉENNE HARMONISÉE en vigueur.



Pompe à broyeur

HIGH PRESSURE HOMOGENIZERS AND PLUNGER PUMPS SINCE 1974
Powered By Interpump Group



CARACTÉRISTIQUES

- Corps en acier inoxydable
- Turbine ouverte à 3 pales en acier inoxydable
- Tamis interne pour broyage
- Arbre de transmission en acier traité thermiquement
- Garnitures mécaniques en carbure de tungstène
- Support en fonte
- Moteur 380/440V.50/60Hz 4-poles
- Compte-tours avec capteur de contrôle pour la gestion de l'accouplement magnétique
- Système de lubrification par graissage
- Refroidissement et lubrification de la garniture mécanique
- Plate-forme en acier peint, adaptée pour coupler le pompe avec un moteur électrique
- Nivel sonore <75Dba

OPCIONES PRINCIPALES

Brevet de la turbine n° 2011000051 pour broyeur le produit avec :

- Pales en AISI 630

Panneau électrique: avec circuits de puissance, démarreur progressif, micro PLC pour la gestion de la vitesse de la machine

Moteur ► 380/440V.50/60hz 4 poles de 37 Kw, pour performances améliorée

