



Homogénéisateur HA30

MODÈLE	PUISSANCE MAX. kW	PRESSION bar							DÉBIT l/h
		100	180	200	250	300	400	600	
HA30	15	5.000	2.500	2.500	1.800	1.500	1.100	800	

*Valeurs pour machines à débit fixe

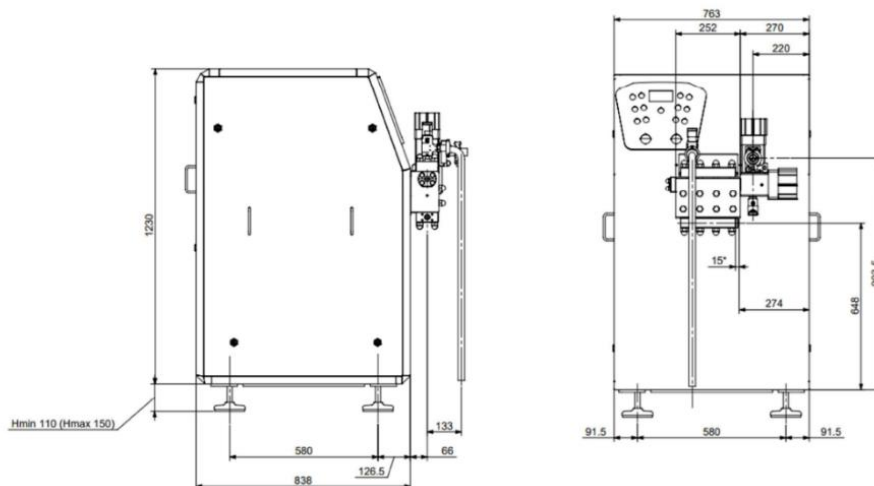
**Valeurs pour produits avec Viscosité max. jusqu'à 500 Cp

DOSSIER TECHNIQUE

Nr. de pistons	3
Course du piston (mm)	50
Poids (kg)	550
Consommation d'eau (l/h)	90
Huile de lubrification (kg)	4
Raccords entrée/sortie du produit	Bride à souder $\varnothing e40 \varnothing i37 / \varnothing e29 \varnothing i22$
Puissance max. installable (kW)	15

Design selon les DIRECTIVES MACHINES et la NORME EUROPÉENNE HARMONISÉE en vigueur.





CARACTÉRISTIQUES

Tête de Compression Bloc forgé en Duplex SAF2205, 3 pistons en céramique, joints de pistons en NBR

Groupe d'homogénéisation:

- Régulation hydro-pneumatique de la pression
- Soupape d'homogénéisation en Stellite™

Sièges plates et clapets champignons/ à bille en Stellite™

Capteur de pression digitale 4-20mA

Soupape de surpression, alarme du capteur de débit d'eau

Unité d'entraînement:

- Lubrification par babotage
- Carter en aluminium moulé sous pression
- Vilebrequin nitruré
- Transmission directe avec réducteur intégré, courroies et poulies

Boîte à bornes et panneau pour commande en remote/local

Ouverture facile des panneaux

Entretien facile de l'unité d'entraînement

OPTIONS PRINCIPALES

Groupe d'homogénéisation 2 eme effet

Bloc forgé en Super Duplex SAF2507

Version aseptique

- Producteur d'eau stérile par générateur de vapeur condensée
- Producteur d'eau stérile par microfiltration - Brevet en instance

Versions disponibles: 3A, EHEDG or PHARMA

- Basse rugosité et pièces humides electropolies
- Certificat CGMP

Soupape d'homogénéisation Standard ou au bord tranchant avec différentes géométries disponible en:

- Carbure de tungstène

Sièges en carbure de tungstène

Contrôle de vibrations et de température et alarme

Pistons disponibles en:

- A316 avec revêtement carbure de chrome HVOF
- A630 avec revêtement en carbure de chrome

Tableau électrique:

- Débit variable ou fixe
- Commande en remote par signal 4-20 mA
- Contrôle automatique de pression par PLC

Raccords d'entrée et sortie:

- DIN 11851, Tri Clamp, SMS
- Sortie haute pression
- Option sur demande

Version antidéflagrante

Version insonorisée

