



Omogeneizzatore HA35

Risparmio di acqua e energia
Risparmio di olio fino al 40 %
Ingombro macchina ridotto
CIP e SIP

MODELLO	MAX. POTENZA kW	PRESSIONE bar							PORTATA l/h
		100	180	200	250	300	400	600	
HA35	110	35.000	20.000	18.000	15.000	11.500	9.000	5.500	

*Valori riferiti a macchine a capacità fissa

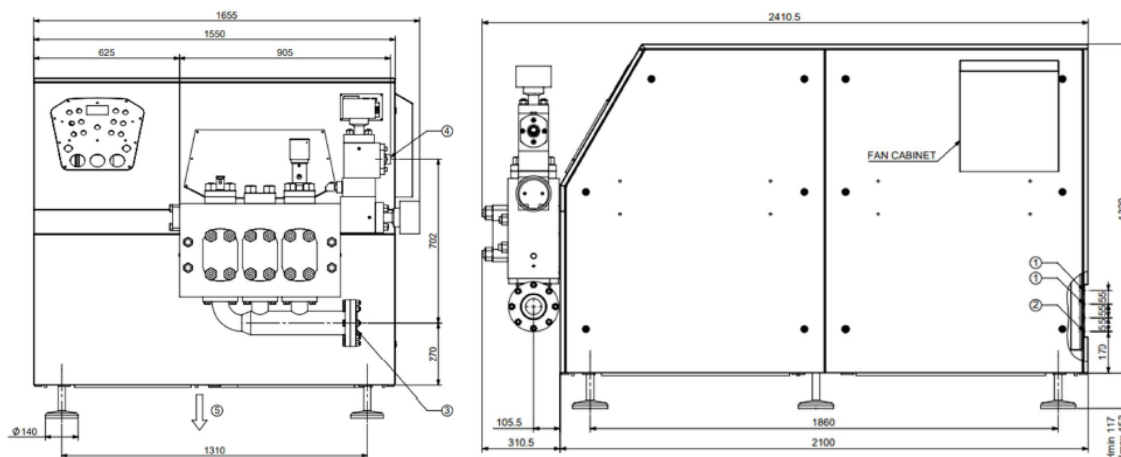
**Valori riferiti a prodotti con viscosità max di 500Cp

DATI TECNICI

Nr. di pistoni	3
Corsa (mm)	130
Peso (Kg)	4.200
Consumo d'acqua (l/h)	120
Quantità di olio di lubrificazione (kg)	50
Connessioni ingresso/uscita prodotto	Flangia a saldare $\varnothing e115$ $\varnothing i110$ / $\varnothing e52$ $\varnothing i46$
Potenza massima installabile (kW)	110

Design conforme alla DIRETTIVA MACCHINE e agli STANDARD EUROPEI in vigore.





CARATTERISTICHE

Testata di compressione blocco forgiato in Duplex SAF2205, sistema brevettato di auto-allineamento dei pistoni, 3 pistoni pompanti in A630 con rivestimento in carburo di cromo

Gruppo omogeneizzante:

- Regolazione idro-pneumatica della pressione
- Valvole omogeneizzanti in Stellite™

Sedi coniche e valvole a fungo/ a sfera in Stellite™

Trasmissione:

- Lubrificazione a sbattimento
- Basamento in ghisa pressofusa
- Albero nitruato
- Trasmissione diretta con riduttore interno, cinghie e pulegge

Valvola di sovrappressione, flussostato con allarme sul circuito dell'acqua

Trasduttore di pressione digitale 4-20 mA con membrane ceramiche

Cassetta d'appoggio e pannello di comando per controllo locale/da remoto

Pannelli laterali di facile apertura

Manutenzione facile della testata di compressione

OPZIONI

Secondo stadio gruppo omogeneizzante

Configurazione per solventi con guarnizioni speciali

Esecuzione asettica

- Produttore di acqua sterile mediante condensatore di vapore
- Produttore di acqua sterile mediante microfiltrazione – in attesa di brevetto

Conformità disponibili: 3A, EHEDG or PHARMA

- Bassa rugosità e parti in contatto prodotto elettrolucidate
- Manuale di certificazione cGMP

Standard or Sharp Edge Homogenizing valve with different geometries, materials availability:

- Carburo di tungsten
- Ceramica
- Valvola "Margherita" ad alta efficienza - brevettata

Sedi in carburo di tungsteno

Sensore di vibrazioni e temperatura con allarme

Pistoni disponibili in:

- A316 with HVOF Chromium Carbide jet coat treatment
- Ceramica

Quadro elettrico:

- Portata fissa o variabile
- Controllo da remoto mediante segnale 4-20 mA
- Controllo automatico della pressione mediante PLC

Connessioni ingresso e uscita:

- DIN 11851, Tri Clamp, SMS
- Connessioni in uscita per alta pressione
- Opzioni su richiesta

Versione antideflagrante

Versione insonorizzata

