



Pompa Modello PA30

MODELLO	MAX. POTENZA kW	PRESSIONE bar							PORTATA l/h
		100	180	200	250	300	400	600	
PA30	15	5.000	2.500	2.500	1.800	1.500	1.100	800	

+Valori riferiti a macchine a capacità fissa

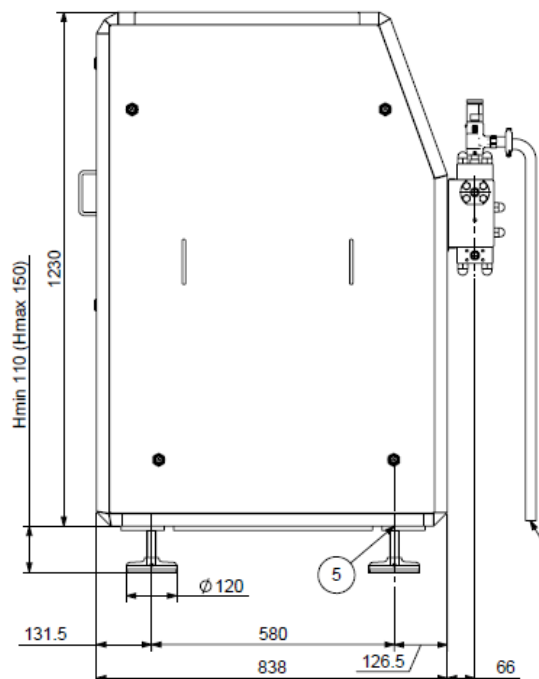
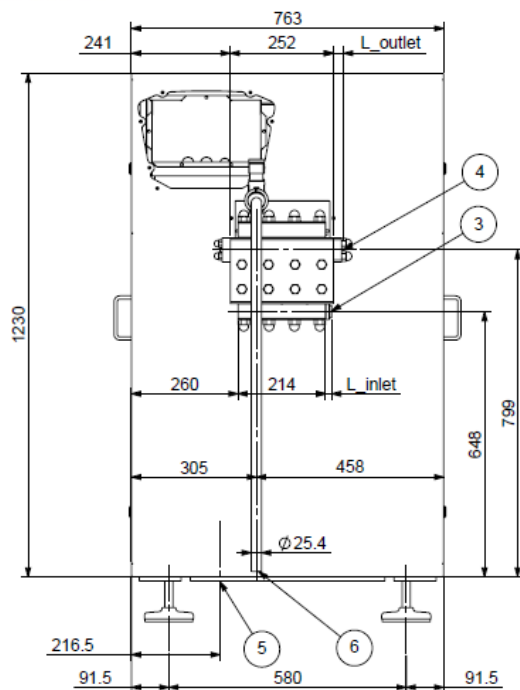
**Valori riferiti a prodotti con viscosità max 500Cp

DATI TECNICI

Nr. di pistoni	3
Corsa (mm)	50
Peso (kg)	550
Consumo di acqua (l/h)	90
Quantità di olio di lubrificazione (kg)	4
Connessioni ingresso/uscita prodotto	Flangia a saldare $\varnothing e40 \varnothing i37 / \varnothing e29 \varnothing i22$
Potenza massima installabile (kW)	15

Design conforme alla DIRETTIVA MACCHINE e agli STANDARD EUROPEI in vigore.





CARATTERISTICHE

Testata di compressione blocco forgiato in Duplex SAF2205, 3 pistoni pompanti in ceramica integrale, pacchetti pistone in NBR
Sedi piane e valvole a fungo/ a sfera in Stellite™

Trasduttore di pressione 4-20 mA

Valvola di sovrappressione, flussostato con allarme sul circuito dell'acqua

Trasmissione:

- Lubrificazione a sbattimento
- Basamento in alluminio pressofuso
- Albero nitruato
- Trasmissione diretta tramite cinghie, pulegge e riduttore integrato

Cassetta d'appoggio, pannello di comando per controllo locale o remoto

Pannelli laterali di facile apertura e apribili singolarmente

Manutenzione facile della testata di compressione

OPZIONI

Sedi in carburo di tungsteno

Versione insonorizzata

Esecuzione asettica

- Produttore di acqua sterile mediante condensatore di vapore
- Produttore di acqua sterile mediante microfiltrazione – in attesa di brevetto

Conformità disponibili: 3A, EHEDG o PHARMA

- Bassa rugosità e parti in contatto prodotto elettrolucidate
- Manuale di certificazione cGMP

Versione antideflagrante

Sensore di vibrazioni e temperatura con allarme

Pistoni pompanti disponibili in:

- A316 con trattamento HVOF con rivestimento di cromo
- A630 con rivestimento di carburo di cromo

Quadro elettrico:

- Portata variabile
- Controllo da remoto tramite segnale 4-20 mA
- Controllo automatico della pressione mediante PLC

Connessioni ingresso e uscita:

- DIN 11851, Tri Clamp, SMS
- Connessioni in uscita per alta pressione
- Opzioni su richiesta

