

Bomba PA32

MODELO	POTENCIA MÁX. kW	PRESIÓN bar							CAPACIDAD l/h
		100	180	200	250	300	400	600	
PA32	30	8.000	5.500	5.000	4.000	3.200	2.500	1.600	

*Valores referidos a equipos con capacidad fija

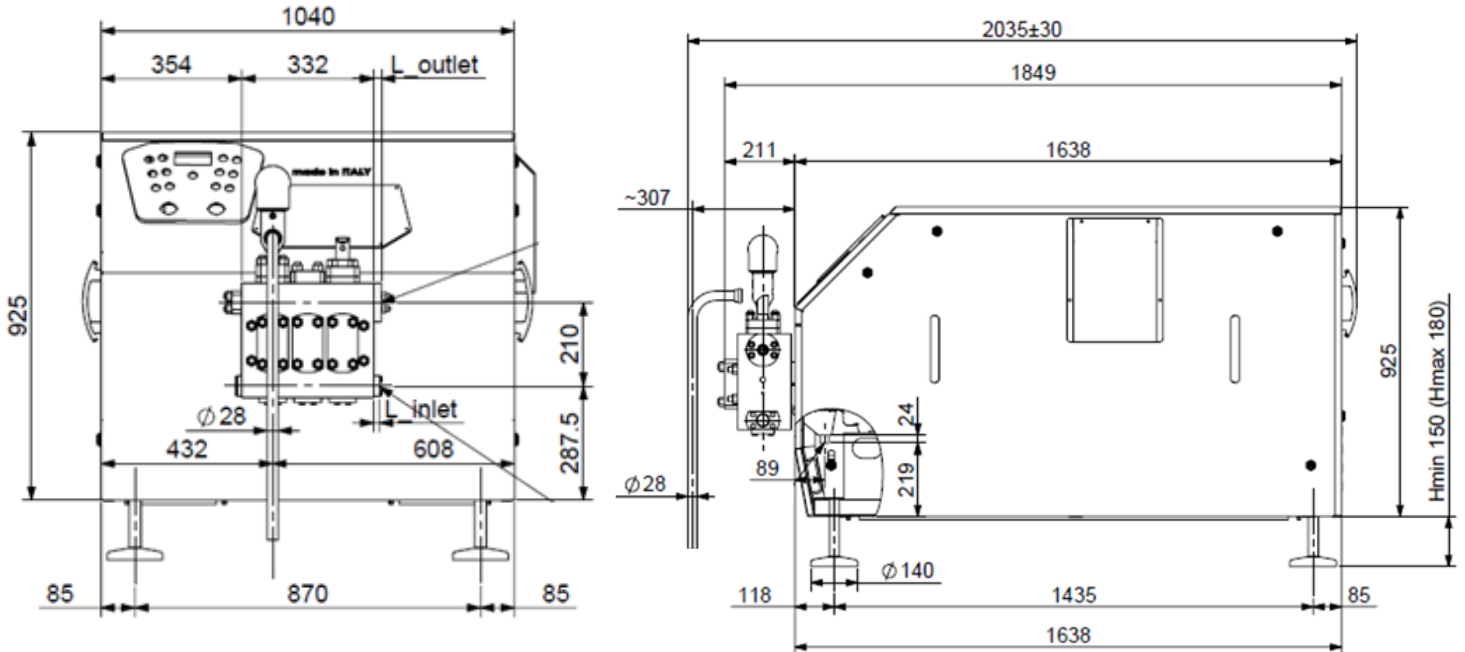
**Valores referidos a productos con una viscosidad máx. de 500Cp

DATOS TÉCNICOS

Número de pistones	3
Carrera del pistón (mm)	70
Peso (kg)	1.400
Consumo de agua (l/h)	90
Cantidad de aceite de lubricación (kg)	10,5
Conexión entrada/salida producto	Brida a soldar $\varnothing e58 \varnothing i52,5 / \varnothing e33,8 \varnothing i25$
Potencia máx. instalada (kW)	30

Diseño conforme con las DIRECTIVAS DE MÁQUINAS y la NORMATIVA EUROPEA ARMONIZADA en vigor





DETALLES

Cabezal de compresión bloque forjado en Duplex SAF2205, 3 pistones cerámicos, juntas del pistón en NBR
Asientos cónicos y válvulas de hongo/válvulas de bola en Stellite™

Transmisor de presión digital 4-20 mA con membrana cerámica
Válvula de sobrepresión, interruptor de flujo y alarma en circuito de agua

Unidad de accionamiento:

- Sistema de lubricación por salpicadura
- Cáster de hierro fundido
- Cigüeñal nitrurado
- Sistema de transmisión directa con reductor integrado, correas y poleas

Caja de terminales y panel de control para control local/remoto

Paneles de fácil apertura

Mantenimiento fácil del cabezal de compresión

OPCIONES PRINCIPALES

Asientos en Carburo de Tungsteno

Ejecución aséptica

- Generador de agua estéril mediante condensador de vapor
- Generador de agua estéril mediante microfiltración, pendiente de patente

Versión EHEDG, certificación 3A, ejecución PHARMA

- Baja rugosidad y piezas húmedas electropulidas
- Manual de certificación para GMP

Pistones bombeantes disponibles en:

- A316 con tratamiento de revestimiento HVOF
- A630 con recubrimiento de carburo de cromo

Monitoreo de temperatura y vibración y alarma

Tablero eléctrico:

- Capacidad variable
- Control remoto mediante señal 4-20 mA
- Control de presión totalmente automático mediante PLC

Diseño a prueba de explosión y de sonido

Conexiones de entrada y salida:

- DIN 11851, Tri Clamp, SMS
- Conexiones de salida de alta presión
- Otras opciones disponibles previa solicitud

