

**Pompa
Modello PA32**

MODELLO	MAX. POTENZA kW	PRESSIONE bar							PORTATA l/h
		100	180	200	250	300	400	600	
PA32	30	8.000	5.500	5.000	4.000	3.200	2.500	1.600	

*Valori riferiti a macchine a capacità fissa

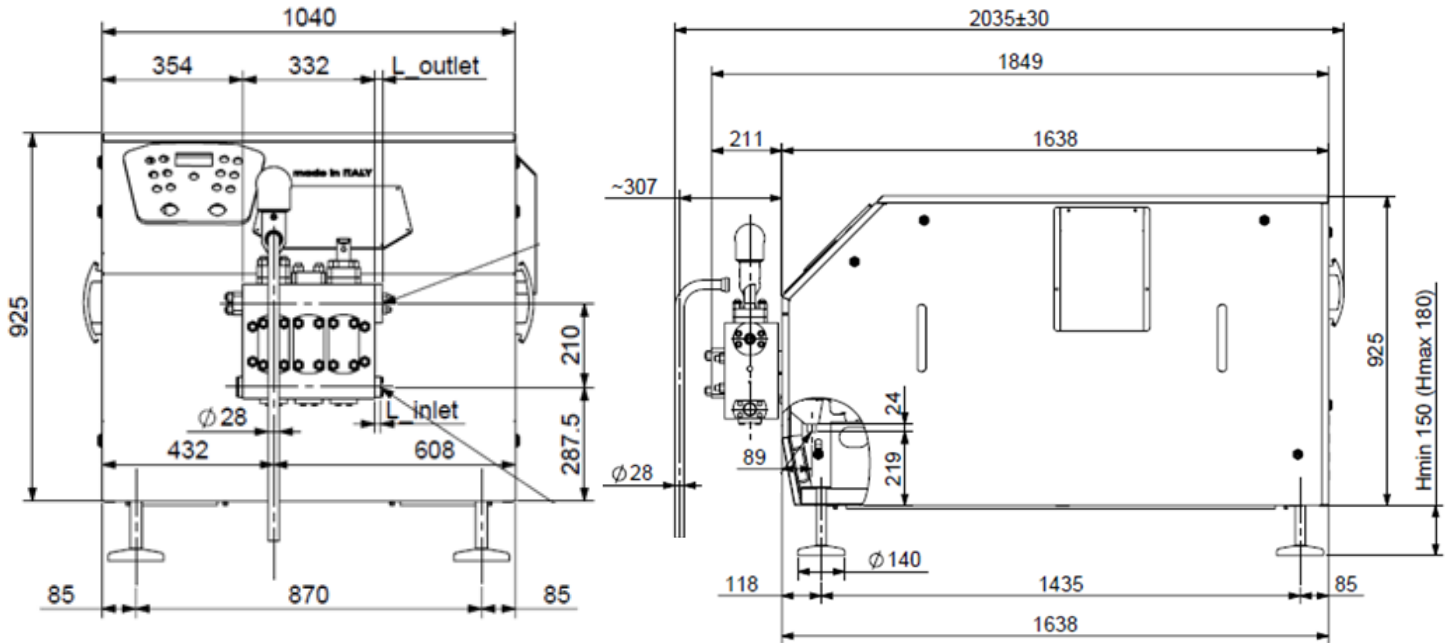
**Valori riferiti a prodotti con viscosità max di 500Cp

DATI TECNICI

Nr. di pistoni	3
Corsa (mm)	70
Peso (kg)	1.400
Consumo di acqua (l/h)	90
Quantità di olio di lubrificazione (kg)	10,5
Connessioni ingresso/uscita prodotto	Flangia a saldare $\varnothing e58$ $\varnothing i52,5$ / $\varnothing e33,8$ $\varnothing i25$
Potenza massima installabile (kW)	30

Design conforme alla DIRETTIVA MACCHINE e agli STANDARD EUROPEI in vigore.





CARATTERISTICHE

Testata di compressione blocco forgiato in Duplex SAF2205, 3 pistoni pompanti in ceramica integrale, pacchetti pistone in NBR

Sedi coniche e valvole a fungo/a sfera in Stellite™

Trasduttore di pressione digitale 4-20 mA con membrane ceramiche

Valvola di sovrappressione, flussostato con allarme sul circuito dell'acqua

Trasmissione:

- Lubrificazione a sbattimento
- Basamento in ferro pressofuso
- Albero nitruato
- Trasmissione diretta con cinghie e pulegge, riduttore integrato

Cassetta d'appoggio e pannello di comando per controllo locale/remoto

Pannelli laterali di facile apertura e apribili singolarmente

Manutenzione facile della testata di compressione

OPZIONI

Sedi in carburo di tungsteno

Versione insonorizzata

Esecuzione asettica

- Produttore di acqua sterile mediante condensatore di vapore
- Produttore di acqua sterile mediante microfiltrazione – in attesa di brevetto

Conformità disponibili: 3A, EHEDG o PHARMA

- Rugosità bassa e parti in contatto prodotto elettrolucidate
- Manuale di certificazione per cGMP

Versione antideflagrante

Sensore di vibrazioni e temperatura con allarme

Pistoni pompanti disponibili in:

- A316 con trattamento HVOF con rivestimento di cromo
- A630 con rivestimento in carburo di cromo

Quadro elettrico:

- Portata variabile
- Controllo da remoto mediante segnale 4-20 mA
- Controllo automatico della pressione mediante PLC

Connessioni ingresso/uscita:

- DIN 11851, Tri-clamp, SMS
- Connessioni in uscita per alta pressione
- Opzioni su richiesta

***Le specifiche tecniche non sono vincolanti e sono soggette a cambiamenti senza preavviso.

REV-09/24-IT

