



**Pompa
Modello PA34**

MODELLO	MAX. POTENZA kW	PRESSIONE bar							PORTATA l/h
		100	180	200	250	300	400	600	
PA34	90	24.000	16.000	15.000	12.000	10.000	7.500	5.000	

*Valori riferiti a macchine a capacità fissa

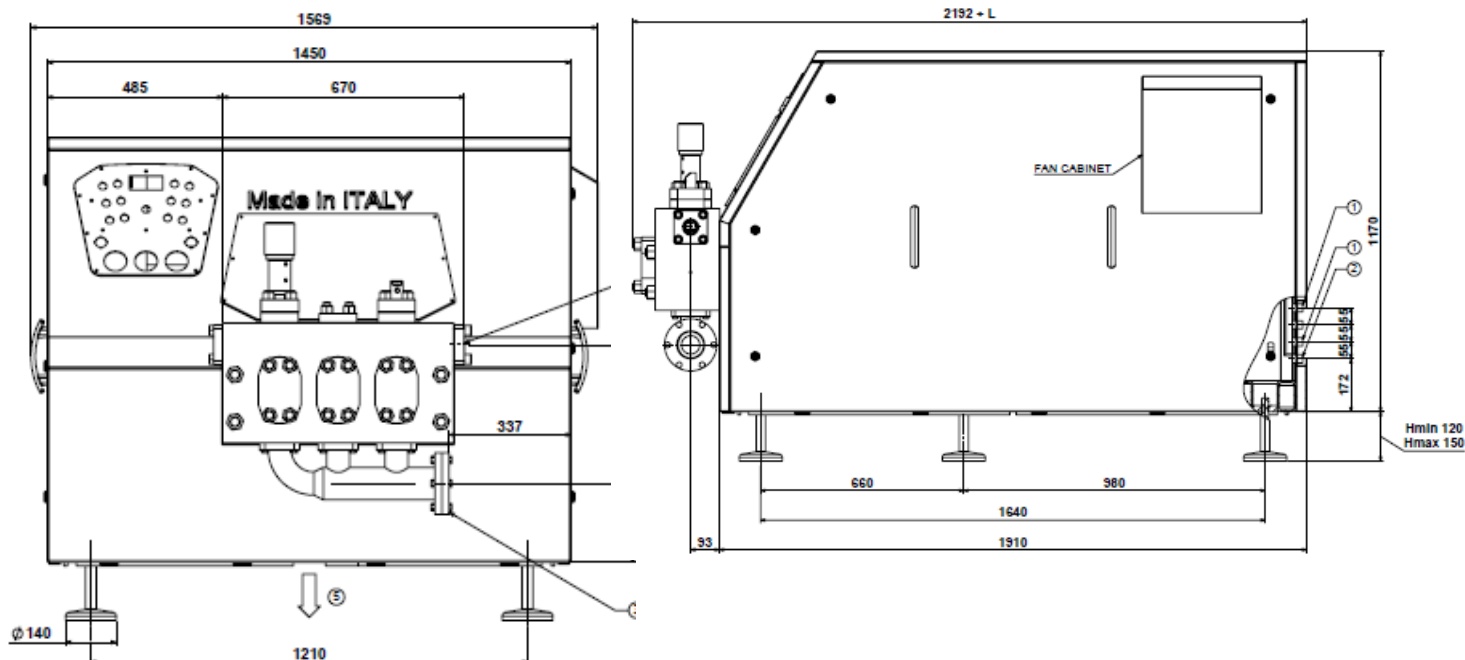
**Valori riferiti a prodotti con viscosità max di 500Cp

DATI TECNICI

Nr. di pistoni	3
Corsa (mm)	107
Peso (kg)	2.600
Consumo di acqua (l/h)	90
Quantità di olio di lubrificazione (kg)	30
Connessioni ingresso/uscita prodotto	Flangia a saldare $\varnothing e90 \varnothing i85 / \varnothing e40 \varnothing i35$
Potenza massima installabile (kW)	90

Design conforme alla DIRETTIVA MACCHINE e agli STANDARD EUROPEI in vigore.





CARATTERISTICHE

Testata di compressione blocco forgiato in Duplex SAF2205, Sistema di auto-allineamento brevettato, 3 pistoni pompanti in A630 con rivestimento in carburo di cromo

Sedi coniche e valvole a fungo/ a sfera in Stellite™

Valvola di sovrappressione, flussostato con allarme sul circuito dell'acqua

Trasmissione:

- Lubrificazione a sbattimento
- Basamento in ghisa pressofusa
- Albero nitratato
- Trasmissione diretta con cinghie e pulegge, riduttore interno

Trasduttore di pressione digitale 4-20 mA con membrane ceramiche

Cassetta d'appoggio e pannello di comando per controllo locale/da remoto

Pannelli laterali di facile apertura e apribili singolarmente

Manutenzione facile della testata di compressione

OPZIONI PRINCIPALI

Versione insonorizzata

Versione antideflagrante

Esecuzione asettica

- Produttore di acqua sterile mediante condensatore di vapore
- Produttore di acqua sterile mediante microfiltrazione – in attesa di brevetto

Conformità disponibili: 3A, EHEDG o PHARMA

- Rugosità bassa e parti in contatto prodotto elettrolucitate
- Manuale di certificazione cGMP

Sedi in carburo di tungsteno

Sensore di vibrazioni e temperatura con allarme

Pistoni disponibili in:

- A316 con trattamento HVOF con rivestimento di cromo
- Ceramica

Quadro elettrico:

- Portata variabile
- Controllo da remoto mediante segnale 4-20 mA
- Controllo automatico della pressione mediante PLC

Connessioni ingresso/uscita:

- DIN 11851, Tri-clamp, SMS
- Connessioni in uscita per alta pressione
- Opzioni su richiesta

