



Bomba Modelo PA35

MODELO	POTENCIA MÁX.	PRESIÓN bar							CAPACIDAD l/h
	kW	100	180	200	250	300	400	600	
PA35	110	35.000	20.000	18.000	15.000	11.500	9.000	5.500	

*Valores referidos a equipos con capacidad fija

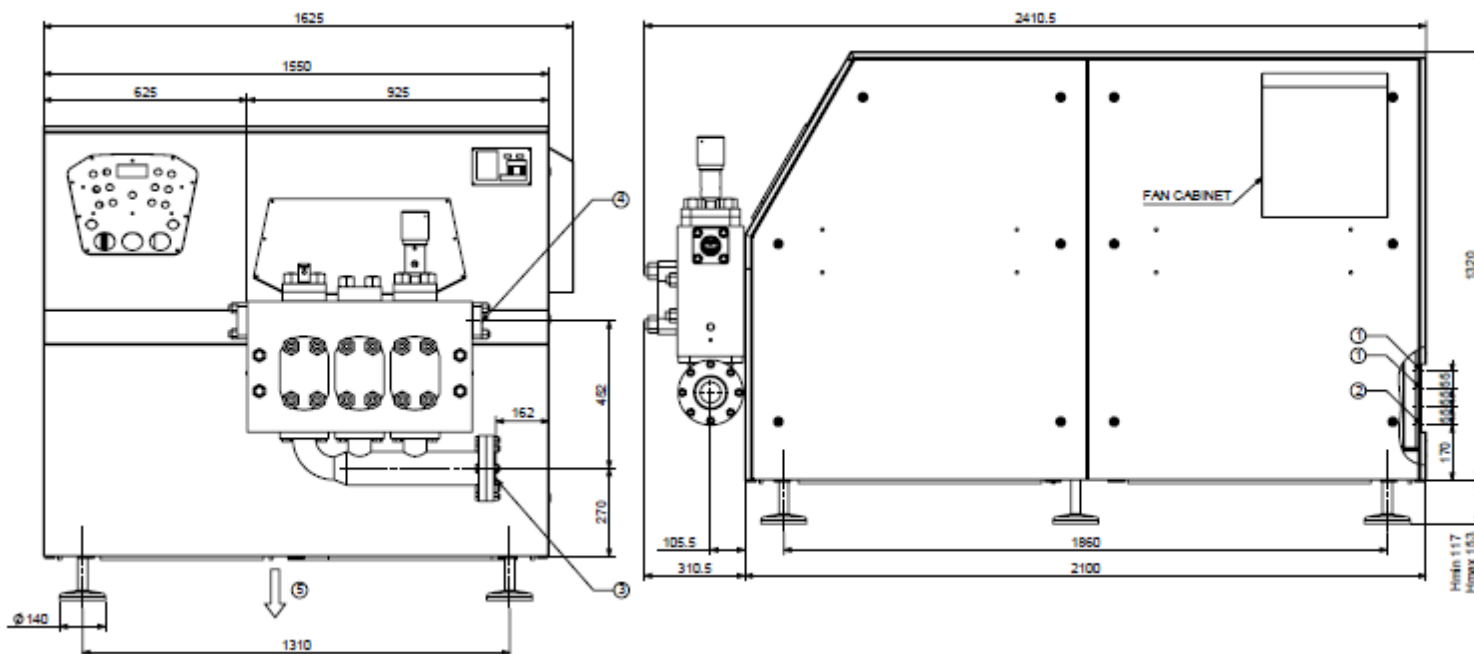
**Valores referidos a productos con una viscosidad máx. de 500Cp

DATOS TÉCNICOS

Número de pistones	3
Carrera del pistón (mm)	130
Peso (kg)	4.200
Consumo de agua (l/h)	120
Cantidad de aceite de lubricación (kg)	50
Conexión producto entrada/salida	Brida a soldar $\varnothing e115$ $\varnothing i110$ / $\varnothing e52$ $\varnothing i46$
Potencia máx. instalada (kW)	110

Diseño conforme con las DIRECTIVAS DE MÁQUINAS y la NORMATIVA EUROPEA ARMONIZADA en vigor.





DETALLES

Cabezal de compresión bloque forjado en Duplex SAF2205, sistema patentado de auto-alineamiento de los pistones, 3 pistones en A630 con recubrimiento en carburo de cromo

Asientos cónicos y válvulas de hongo/ válvulas de bola en Stellite™

Unidad de accionamiento:

- Sistema de lubricación por salpicadura
- Cáster de hierro fundido
- Cigüeñal nitrurado
- Sistema de transmisión directo con reductor interno, correas y poleas

Válvula de sobrepresión, interruptor de flujo y alarma en circuito de agua

Transmisor de presión digital 4-20 mA con membrana cerámica

Caja de terminales y panel de control para control local/remoto

Paneles de fácil apertura

Mantenimiento fácil del cabezal de compresión

OPCIONES PRINCIPALES

Configuración para solventes con juntas especiales

Ejecución aséptica

- Generador de agua estéril mediante condensador de vapor
- Generador de agua estéril mediante microfiltración, pendiente de patente

Versión EHEDG, certificación 3A, ejecución PHARMA

- Baja rugosidad y piezas húmedas electropulidas
- Manual de certificación para GMP

Monitoreo de temperatura y vibración y alarma

Asientos en Carburo de Tungsteno

Pistones bombeantes disponibles en:

- A316 con tratamiento de revestimiento HVOF
- Cerámica

Tablero eléctrico:

- Capacidad variable
- Control remoto mediante señal 4-20 mA
- Control de presión totalmente automático mediante PLC

Conexiones de entrada y salida:

- DIN 11851, Tri Clamp, SMS
- Conexiones de salida de alta presión
- Otras opciones disponibles previa solicitud

Diseño a prueba de explosión

Diseño a prueba de sonido

