



Bomba Autocebante PS34

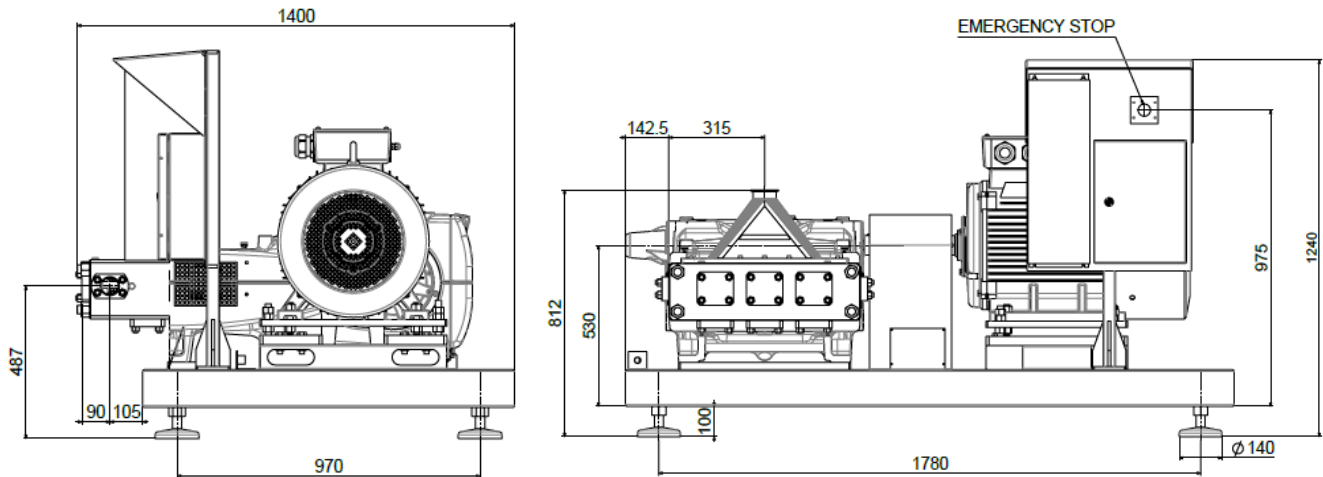
MODELO	PRESIÓN bar	CAPACIDAD
	70	
BOMBA AUTOCEBANTE PS34	12.000 l/h	

DATOS TÉCNICOS

Número de pistones	3
Carrera del pistón (mm)	107
Peso (kg)	1.000
Consumo de agua (l/h)	200
Cantidad de aceite de lubricación (kg)	30
Conexión producto entrada/salida	Clamp 3"/ Brida a soldar

Diseño conforme con las DIRECTIVAS DE MÁQUINAS y a la NORMATIVA EUROPEA ARMONIZADA en vigor





DETALLES

Cabezal de compresión: bloque forjado en AISI 316, 3 pistones cerámicos Al₂O₃, sello del pistón en H-ECOPUR

Auto-alimentación por gravedad

Asientos y válvulas de hongo en Stellite 20™

Interruptor de flujo y alarma en circuito de agua

Unidad de accionamiento:

- Sistema de lubricación por salpicadura
- Sistema de transmisión directa con reductor integrado en cárter de hierro fundido
- Cigüeñal nitrurado

Caja de terminales

Apto por CIP/SIP hasta 24.000 l/h

Bastidor en acero inoxidable

OPCIONES PRINCIPALES

Tablero eléctrico caudal variable

Versión abrasiva

Diseño de la válvula apto para productos slurry y productos formulados

Transmisor de presión digital 4-20 mA con membrana cerámica

