



Sel Pompe auto-amorçante PS34

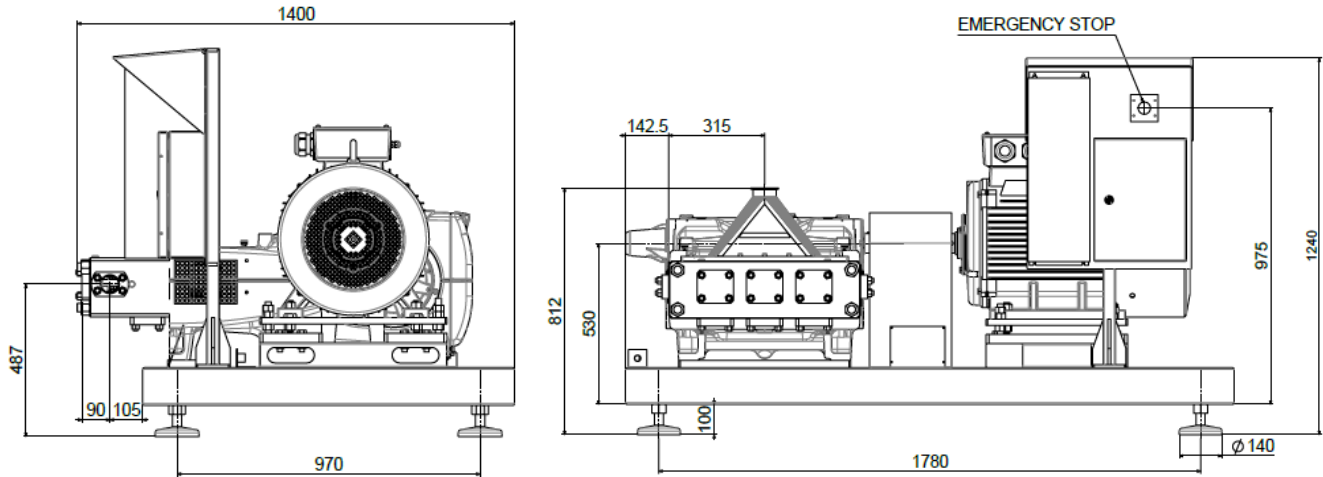
MODÈLE	PRESSION bar	
	70	
Pompe auto-amorçante PS34	12.000	DÉBIT l/h

DOSSIER TECHNIQUE

Nr. de pistons	3
Course du piston (mm)	107
Poids (Kg)	1.000
Consommation d'eau (l/h)	200
Huile de lubrification (kg)	30
Raccords à l'entrée/sortie du produit	Clamp connection 3"/ Bride à sauder

Design selon les MACHINE DIRECTIVES et la NORME EUROPÉENNE HARMONISÉE en vigueur.





CARACTÉRISTIQUES

Tête de compression bloc forgé en AISI 316, 3 pistons en céramique intégrale Al₂O₃, joint de piston en H-ECOPUR
Auto-alimentation par gravité

Siège et clapets à bille en stellite 20™

Alarme du capteur de débit d'eau

Unité d'entraînement:

- Lubrification par babotage
- Transmission directe avec réducteur intégré, carter en fonte
- Vilebrequin nitruré

Boîte à bornes

CIP/SIP jusqu'à 24.000 l/h

Cadre en acier inoxydable

OPTIONS PRINCIPALES

Tableau électrique pour débit variable

Version abrasive

Conception de la soupape pour produit en bouillie ou produit formulé

Capteur de pression digitale 4-20 mA, avec membrane en céramique

