



Molino Coloidal BMC006

MODELO	POTENCIA MÁX. kW - rpm	PRESIÓN bar
Molino Coloidal		6
BMC006	5,5 – 3.000	3.000 l/h

DATOS TECNICOS

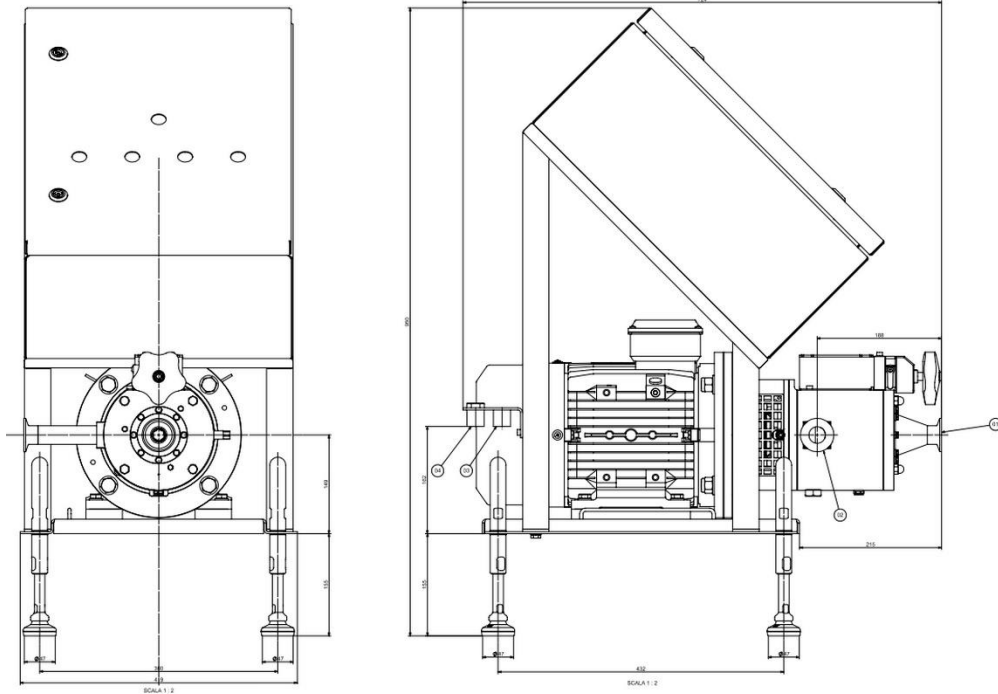
Peso (kg)	90
Conexión entrada y salida producto	DN32/DN25
Consumo de agua de refrigeración l/h	60
Conexión entrada/salida agua de refrigeración	G 1/2"

Diseño conforme con las DIRECTIVAS DE MÁQUINAS y la NORMATIVA EUROPEA ARMONIZADA en vigor.



Molino Coloidal

HIGH PRESSURE HOMOGENIZERS AND PLUNGER PUMPS SINCE 1974



DIMENSIONES

Molino Coloidal	Profundidad (mm)	Longitud (mm)	Altura (mm)
BMC006	420	730	1.000

DETALLES

Estator y rotor en acero inoxidable AISI 630

Junta mecánica doble cartucho en carburo de tungsteno, EPDM

Conexiones disponibles: Clamp BS 4825, DIN 11851

Caja de terminales

Flujostato + electroválvula para agua de refrigeración

Nivel de ruido < 85dBa

Piezas en contacto producto en acero inoxidable y superiores

Ajuste de la posición del estator mediante volante

Motor 220/380/440V.50/60Hz 2 polos

Bastidor en acero pintado

OPCIONES PRINCIPALES

Estator y rotor en Duplex SAF2205

Partes húmedas Ra < 0.6 µm

Tablero eléctrico instalable al interior del equipo

