



## Mulino Colloidale BMC006

### PRESTAZIONI

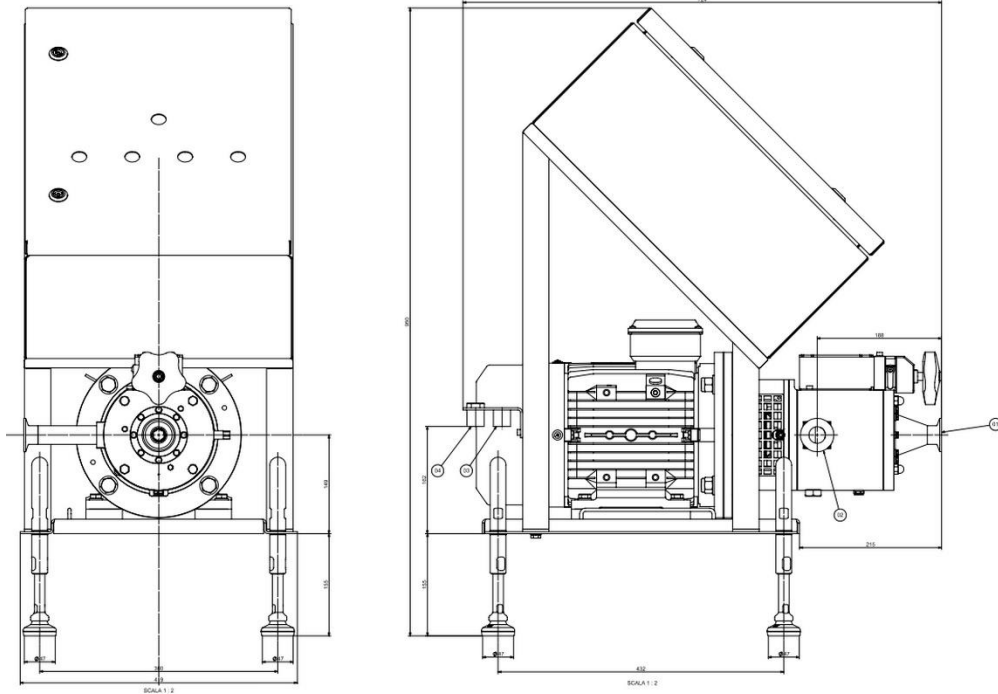
MODELLO	MAX. POTENZA [kW – rpm]	PRESSIONE (bar)	PORTATA (l/h)	Profondità [mm]	Lunghezza [mm]	Altezza [mm]
BMC006	5,5 – 3000	6	3.000	420	730	1.000

### DATI TECNICI

Peso (kg)	90
Connessioni ingresso/uscita prodotto	DN32/DN25
Consumo acqua di raffreddamento l/h	60
Connessioni ingresso/uscita acqua di raffreddamento	G 1/2"

Design conforme alla DIRETTIVA MACCHINE e agli STANDARD EUROPEI in vigore.





## CARATTERISTICHE

Rotore e statore in acciaio inossidabile AISI 630

Tenuta meccanica igienica a doppia cartuccia in carburo di tungsteno, EPDM

Connesioni disponibili: Clamp BS 4825, DIN 11851

Cassetta d'appoggio

Flussostato + valvola selenoide per acqua di raffreddamento

Livello di pressione acustica < 85dBa

Parti in contatto prodotto in acciaio inossidabile e superiori

Regolazione della posizione dello statore mediante volantino

Motore elettrico 220/380/440V.50/60Hz 2 poli

Telaio in acciaio verniciato

## OPZIONI

Statore e rotore disponibili in Duplex SAF2205

Parti in contatto prodotto Ra < 0.6 µm

Quadro elettrico installabile all'interno della macchina

