

Colloidal Mill

HIGH PRESSURE HOMOGENIZERS AND PLUNGER PUMPS SINCE 1974



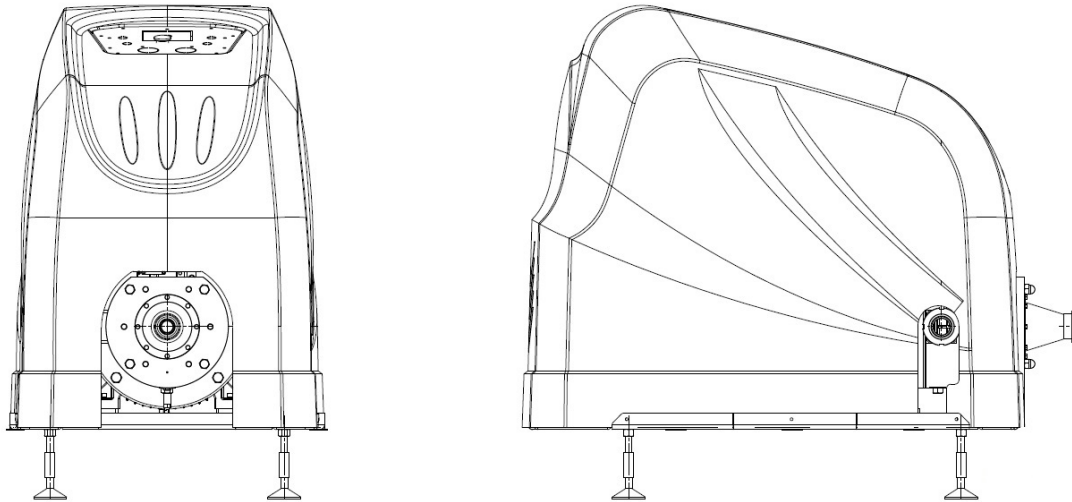
Moulin Colloïdal BMC

MODÈLES	PUISSANCE MAX.	PRESSION bar	DEBIT l/h
BMC037	37 kW	6	12.000
BMC055	55 kW	6	25.000

DOSSIER TECHNIQUE	BMC037	BMC055
Poids (kg)	600	1.050
Raccords à l'entrée/sortie produit	DN 65/50	DN 100/DN80
Consommation d'eau de refroidissement l/h	60	
Raccords entrée/décharge d'eau de refroidissement	G 1/2"	

Design selon les DIRECTIVES MACHINES et la NORME EUROPÉENNE HARMONISÉE en vigueur.





DIMENSIONS

Moulin Colloïdal	Largeur (mm)	Longueur (mm)	Hauteur (mm)
BMC037	800	1.350	1.200
BMC055	1.060	1.800	1.600

CARACTÉRISTIQUES

AISI 630, Rotor et stator en acier inoxydable pour une meilleure résistance à l'usure

Joint mécanique hygiénique à double cartouche en carbure de tungstène, EPDM

Raccords disponibles: DIN11851, Clamp BS4285, Clamp DIN32676

Boîtes à bornes

Capteur de débit + électrovanne pour eau de refroidissement

Niveau sonore < 85dBa

Pièces en contact produit en acier inoxydable

Actionneur électromécanique de position du stator pour ajuster l'écart de meulage

Moteur 220/380/440V.50/60Hz 2 poles

Carter en acier peint + couverture externe en ABS

OPTIONS PRINCIPALES

Stator et Rotor disponibles en différents matériaux et revêtements

Pièces en contact produit Ra < 0.6 µm

PLC, Siemens KTP 400, système de réglage du broyage

Tableau électrique

