

# Pompe Trituratrici

HIGH PRESSURE HOMOGENIZERS AND PLUNGER PUMPS SINCE 1974

Powered By Interpump Group

## Pompe Trituratrici BT60L

Le Pompe Trituratrici BT60L vengono impiegate principalmente nel trattamento del pomodoro e della frutta senza nocciolo.



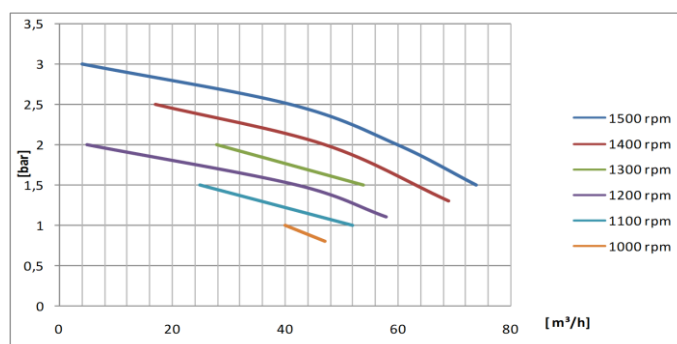
MODELLO	POTENZA MAX.	PRESSIONE bar	PORTATA l/h
BT60L	30 kW 6 poli	6	60.000

+Valori riferiti a macchine a capacità fissa

\*\*Valori riferiti a prodotti con viscosità max 500Cp e pompa in alimentazione

### DATI TECNICI

Peso (Kg)	460
Ingresso/uscita prodotto	Øe133
Ingresso/uscita acqua	G1/4"



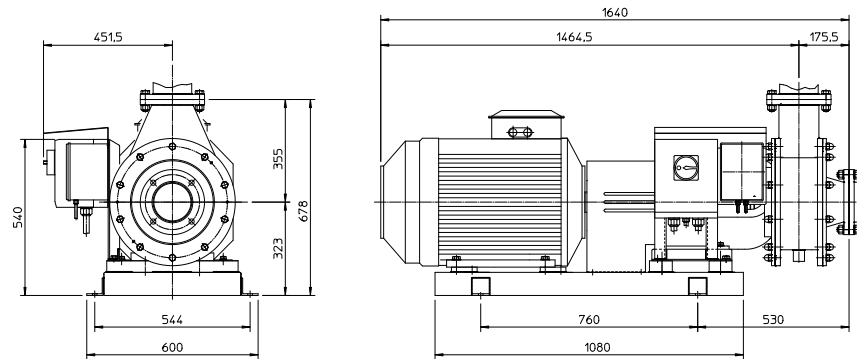
Design conforme alla DIRETTIVA MACCHINE e agli STANDARD EUROPEI in vigore.



# Pompe Trituratrici

HIGH PRESSURE HOMOGENIZERS AND PLUNGER PUMPS SINCE 1974

Powered By Interpump Group



## CARATTERISTICHE

- Corpo fuso in acciaio inossidabile
- Girante aperta con 3 lame in acciaio inossidabile
- Setaccio interno per macinazione
- Albero dell'elica in acciaio speciale trattato termicamente
- Tenute meccaniche in carburo di tungsteno
- Supporto in ghisa
- Motore elettrico 380/440V.50/60Hz 4-poli
- Contagiri con sensore per la gestione dell'accoppiamento magnetico
- Lubrificazione a grasso
- Piattaforma in acciaio verniciato
- Livello di pressione acustica <75DbA

## OPZIONI

- Brevetto della girante No. 2011000051 per tritare il prodotto con:
  - lame in AISI 630
- Pannello elettrico: con circuiti di potenza, soft start starter, micro PLC per gestire la velocità della pompa
- Motore ► motore elettrico 380/440V.50/60hz 4 poli da kW 37

