



## Pompa PX33-Evo line

Nuovo design modulare  
per una flessibilità elevata

MODELLO	MAX. POTENZA	PRESSIONE bar			PORTATA l/h
Pompa	kW	25	40	80	
PX33	18,5	16.000	13.000	5.500	
	22		16.000	6.500	

\*Valori riferiti a macchine a capacità fissa

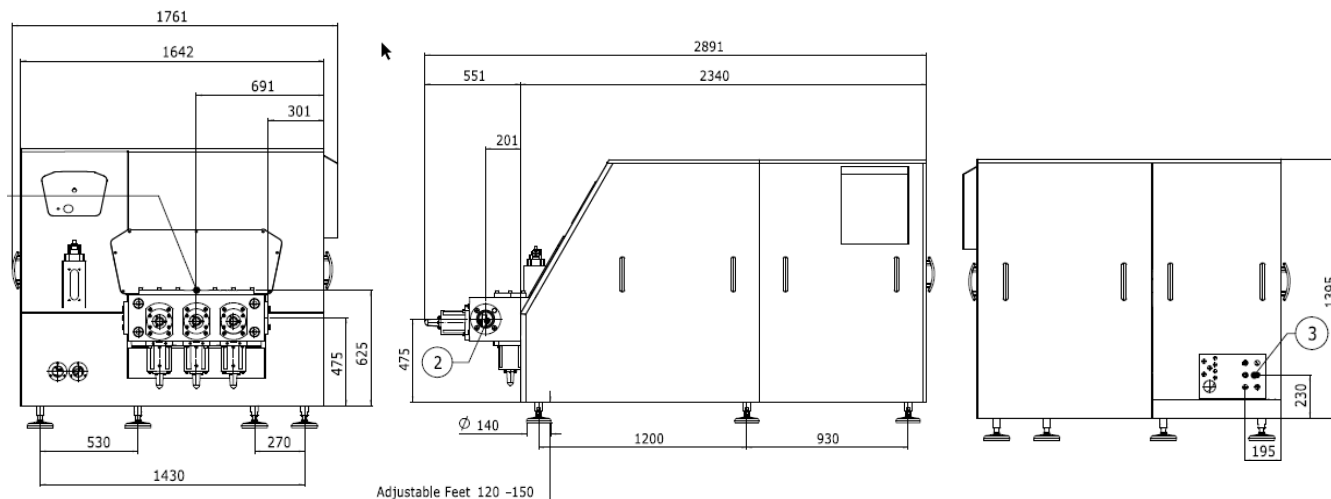
\*\*Valori riferiti a prodotti con viscosità max di 500Cp

### DATI TECNICI

Nr. di pistoni	3
Diametro pistone (mm)	Ø155
Corsa (mm)	139.7
Peso (Kg)	3.600
Consumo di acqua (l/h)	80
Quantità di olio di lubrificazione (kg)	112
Connessioni ingresso aria e acqua	7
Connessioni scarico acqua	Female 1/2" G
Connessioni ingresso/uscita prodotto	Flangia a saldare 96x596 / Øe108
Consumo aria	98Nm <sup>3</sup> /h

Design conforme alla DIRETTIVA MACCHINE e agli STANDARD EUROPEI in vigore.





## CARATTERISTICHE

Testata di compressione monoblocco in acciaio inossidabile 17-4 PH ad elevata resistenza meccanica e alla corrosione

Pistoni pompanti in acciaio inossidabile speciale ad alta resistenza meccanica, trattati termicamente e cromati a spessore

Gruppo pompante con sede in acciaio inossidabile, valvole in materiale polimerico e attuatore pneumatico

Corsa del pistone retrattile per un flusso completo del prodotto con pezzi

Trasmissione:

- Lubrificazione forzata con pressostato
- Basamento in ghisa con cuscinetti a rullo di supporto
- Albero nitruato
- Trasmissione a doppio stadio con riduttore interno, cinghie e pulegge

Sistema di controllo interno dotato di encoder e PLC per la regolazione delle fasi di apertura e chiusura della valvola in base alla portata effettiva

Gruppo pneumatico dotato di sensore di livello dell'olio di lubrificazione

Pannello operativo a bordo macchina per il controllo di tutti i parametri della pompa

Quadro elettrico interno alla macchina per portata variabile

Pannelli laterali di facile apertura e apribili singolarmente

## OPZIONI

Pistoni pompanti disponibili in:

- AISI 630 trattato termicamente (per il pompaggio di prodotti ad alto contenuto di sale)
- AISI 316 HVOF

Guarnizioni in materiale polimerico ad elevata resistenza all'usura e alla corrosione, per pressioni superiori a 25 bar

Quadro elettrico:

- Esterno alla macchina per portata variabile
- Convertitore di frequenza per la regolazione del flusso

- Pressione fino a 40 bar
- Pressione fino a 80 bar



\*\*\*Le specifiche tecniche non sono vincolanti e sono soggette a cambiamenti senza preavviso

REV3-02/25-IT

